

PATENT ABSTRACTS OF JAPAN

(11)Publication number : 10-186310  
(43)Date of publication of application : 14.07.1998

(51)Int.Cl. G02F 1/133  
G02F 1/133  
G09G 3/36

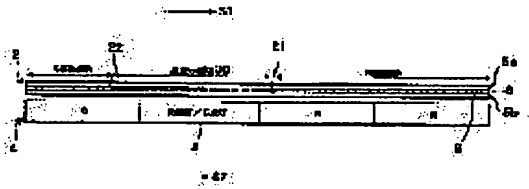
(21)Application number : 08-340111 (71)Applicant : CANON INC  
(22)Date of filing : 19.12.1996 (72)Inventor : KUREMATSU KATSUMI

(54) METHOD FOR DRIVING DISPLAY DEVICE

(57)Abstract:

PROBLEM TO BE SOLVED: To highly efficiently display a bright color picture.

SOLUTION: When the horizontal pixel line of a liquid crystal display panel 2 is scanned and selected, an RGB monochromatic color strip-like surface light source 3 corresponding to the driving line emits color light corresponding to its chrominance signal, and also a black display area 30 to be scanned together with the scanning selection of the frame picture is provided among respective color frame pictures of a liquid crystal display panel 2 so as to be wider than that of respective RGB monochromatic color strip-like surface light sources 3 synchronously with the scanning selection of respective horizontal scanning pixel lines of the panel 2. Then, sufficiently long display periods except the black display area 30 are made possible and the bright color picture can be highly efficiently displayed by impressing such a voltage that the product between an impression voltage and sustenance voltage to be applied to ferroelectric liquid crystal 6 in respective pixels 9 in displaying chromatic color frame pictures before displaying the black becomes roughly equal to and also becomes a polarity reverse to the absolute of the product of an impression voltage and a sustenance voltage to be applied to the black display area 30 on the ferroelectric liquid crystal 6 among respective pixels 9 for prescribed time at the time of displaying the black.



LEGAL STATUS

[Date of request for examination] 28.10.2003  
[Date of sending the examiner's decision of rejection]  
[Kind of final disposal of application other than the examiner's decision of rejection or application converted registration]  
[Date of final disposal for application]  
[Patent number]  
[Date of registration]  
[Number of appeal against examiner's decision of rejection]  
[Date of requesting appeal against examiner's decision of rejection]  
[Date of extinction of right]

...3 PAGE BLANK (USFTO)

(51)Int.Cl. <sup>8</sup>	識別記号	FI
G 0 2 F 1/133	5 1 0	G 0 2 F 1/133 5 1 0
	5 3 5	5 3 5
G 0 9 G 3/36		G 0 9 G 3/36

審査請求 未請求 請求項の数4 OL (全 8 頁)

(21)出願番号 特願平8-340111

(22)出願日 平成8年(1996)12月19日

(71)出願人 000001007

キヤノン株式会社

東京都大田区下丸子3丁目30番2号

(72)発明者 樽松 克巳

東京都大田区下丸子3丁目30番2号 キヤ

ノン株式会社内

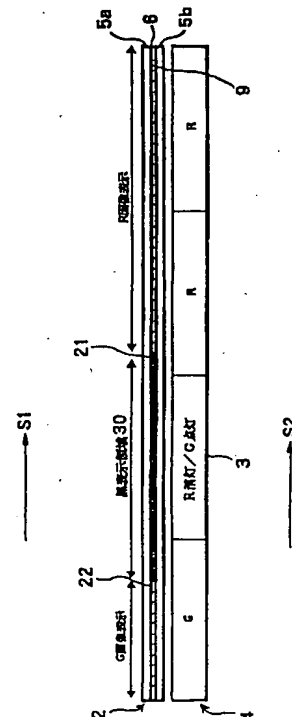
(74)代理人 弁理士 近島 一夫

(54)【発明の名称】 表示装置の駆動方法

(57)【要約】

【課題】 高効率で明るいカラー画像表示を行えるようにする。

【解決手段】 液晶表示パネル2の水平画素ラインが走査選択される際に、その駆動ラインに対応したRGB単色短冊状面光源3がその色信号に対応した色の光を発すると共に、液晶表示パネル2の各水平画素ラインの走査選択に同期して、液晶表示パネル2の各色フレーム画像間に、このフレーム画像の走査選択と共に走査される黒表示領域30を各RGB単色短冊状面光源3の幅よりも大きくして設ける。そして、黒表示時に、この黒表示前の単色フレーム画像表示中の各画素9における強誘電性液晶6にかかる印加電圧と保持電圧との積が、この印加電圧と保持電圧との積の絶対値とほぼ等しく、かつ逆極性となるような電圧を各画素9間の強誘電性液晶6に所定時間印加することにより、黒表示領域30を除く十分に長い表示期間が可能となり、高効率で明るいカラー画像表示を行うことができる。



## 【特許請求の範囲】

【請求項1】 一对の基板間に挟持された光学変調物質を各画素間に有する走査駆動型の表示パネルと、その背面側に設けられた走査線方向に延びる所定の幅を有する複数の面状光源からなる照明手段とを有し、色信号に応じて前記表示パネルをフレーム順次で駆動すると共に、前記表示パネルを前記各面状光源により照明してカラー画像表示する表示装置の駆動方法において、前記表示パネルの各水平画素ラインが走査選択される際に、その駆動ラインに対応した前記面状光源がその色信号に対応した色の光を発すると共に、前記表示パネルの各水平画素ラインの走査選択に同期して、前記表示パネルの各色フレーム画像間に、該フレーム画像の走査選択と共に走査される所定幅の黒表示領域を設け、前記黒表示領域の幅を前記面状光源の幅よりも大きくし、かつ前記黒表示時に、この黒表示前の単色フレーム画像表示中の前記各画素における前記光学変調物質にかかる印加電圧と保持時間との積が、この印加電圧と保持時間との積の絶対値とほぼ等しく、かつ逆極性となるような電圧を前記各画素間の前記光学変調物質に所定保持時間印加する、ことを特徴とする表示装置の駆動方法。

【請求項2】 前記面状光源は、走査線方向に対して複数配列した線状光源と、該線状光源の背面側に配置した凹面状の反射板と、前記線状光源の前方に配置した拡散板とからなる、

請求項1記載の表示装置の駆動方法。

【請求項3】 前記線状光源は、赤色、緑色、青色をそれぞれ発する少なくとも3つの蛍光灯を有する、

請求項2記載の表示装置の駆動方法。

【請求項4】 前記光学変調物質は、単安定モードを有する強誘電性液晶である、

請求項1記載の表示装置の駆動方法。

## 【発明の詳細な説明】

## 【0001】

【発明の属する技術分野】本発明は、表示パネルと、異なる色の光を照射できる照明手段とを有し、時系列に各単色表示をフレーム順次で行うことでカラー表示を行うタイプの表示装置の駆動方法に関する。

## 【0002】

【従来の技術】従来より、光学変調物質として液晶を用いたカラーフィルターレス液晶表示パネルをフレーム順次で赤色(R)、緑色(G)、青色(B)の各色信号毎に駆動し、それに同期してこの液晶表示パネルをRGBの各単色光で照明することによってカラー画像表示を行う表示装置は広く知られている(例えば、特開昭62-250425号公報等)。

## 【0003】

【発明が解決しようとする課題】しかしながら、一般に液晶表示パネルは水平ライン毎に順次上から下にスクヤ

ン駆動していくため、上記した従来の表示装置のように、単純にフレーム毎に各RGB照明光を切り替える場合、全フレームの書き込みが終了した後と次のフレームの書き込みが始まるまでの間の時間のみ各RGB照明光を点灯させて、実行表示時間とせざるを得なかった。

【0004】このため、特に動画表示を行う場合、例えば一般的なビデオ信号にて表示を行う場合には、この実行表示時間はビデオ信号の垂直ブランキング期間に相当するため、非常に短くカラーフィルターが不要となるにもかかわらず、表示の十分な明るさが得たいという問題点があった。

【0005】そこで、本発明は、効率が高く、明るい表示が可能な時系列に各RGB単色表示をフレーム順次で行うことでカラー表示を行う表示装置の駆動方法を提供することを目的とする。

## 【0006】

【課題を解決するための手段】本発明は、上述事情に鑑みなされたものであって、一对の基板間に挟持された光学変調物質を各画素間に有する走査駆動型の表示パネルと、その背面側に設けられた走査線方向に延びる所定の幅を有する複数の面状光源からなる照明手段とを有し、色信号に応じて前記表示パネルをフレーム順次で駆動すると共に、前記表示パネルを前記各面状光源により照明してカラー画像表示する表示装置の駆動方法において、前記表示パネルの各水平画素ラインが走査選択される際に、その駆動ラインに対応した前記面状光源がその色信号に対応した色の光を発すると共に、前記表示パネルの各水平画素ラインの走査選択に同期して、前記表示パネルの各色フレーム画像間に、該フレーム画像の走査選択と共に走査される所定幅の黒表示領域を設け、前記黒表示領域の幅を前記面状光源の幅よりも大きくし、かつ前記黒表示時に、この黒表示前の単色フレーム画像表示中の前記各画素における前記光学変調物質にかかる印加電圧と保持時間との積が、この印加電圧と保持時間との積の絶対値とほぼ等しく、かつ逆極性となるような電圧を前記各画素間の前記光学変調物質に所定保持時間印加することを特徴としている。

## 【0007】

【発明の実施の形態】以下、図面に基づいて本発明に係る実施の形態について説明する。

【0008】図1は、本発明の実施の形態に係る表示装置を示す概略図、図2は、その断面図である。この表示装置1は、カラーフィルターを有していないカラーフィルターレスの液晶表示パネル2と、その背面側に複数(本実施の形態では4個)のRGB単色短冊状面光源(n=1~4個)3で構成されるバックライト装置4とを備えている。

【0009】液晶表示パネル2は、一对の基板(対向電極ガラス基板)5aと基板(TFT(Thin Film Transistor)ガラス基板)5b間に挟持

した単安定モードの強誘電性液晶6を有している。基板5bには、情報ライン電極7aとゲートライン電極7bがアクティブマトリックス構造で形成され、さらにこれらの交差部に設けたTFT8、補助容量(不図示)などにより、多数の画素9を形成している(図4参照)。各画素における強誘電性液晶6は、これらの構成によりアクティブマトリックス駆動される。

【0010】バックライト装置4は、図3に示すように、スキャンライン(走査線)方向(図1、図2のS1方向)に延びるようにして並設された4個のRGB単色短冊状面光源3を有しており、各RGB単色短冊状面光源3は、R(赤)、G(緑)、B(青)の各単色にてそれぞれ発光するRGB単色蛍光灯(冷陰極管)10a、10b、10cを備えている。各RGB単色短冊状面光源3は、凹状の各拡散反射板11により4つの面状光源として分割されており、各RGB単色短冊状面光源3の光出射側には、拡散板12が取り付けられている。

【0011】各RGB単色短冊状面光源3の各RGB単色蛍光灯10a、10b、10cには、インバーター13と高圧スイッチ14からなるスキャン点灯回路15がそれぞれ接続されており、それぞれ入力されるタイミング制御信号T1、T2、T3、T4によって、各RGB単色短冊状面光源3の各RGB単色蛍光灯10a、10b、10cを任意に点灯、消灯、及びスキャン点灯制御する。

【0012】液晶表示パネル2とバックライト装置4の駆動系は、図4に示すように、液晶表示パネル2の情報ラインドライバ16、ゲートラインドライバ17、液晶駆動信号発生回路18、バックライト装置4のスキャン点灯回路15、及びタイミングコントローラ(ASIC)19とで構成されており、タイミングコントローラ19からの制御信号によって、液晶表示パネル2の各水平ライン画素をゲートラインドライバ17によってゲートライン電極7b及び各TFT8を通じて順次スキャン駆動し(この際、各水平ライン画素に適宜画像信号が供給されるように、各情報ライン電極7aに情報ラインドライバ16から同時に各画像信号が供給される)、これに同期してバックライト装置4の各RGB単色短冊状面光源3をスキャン点灯回路15によりスキャン点灯する(詳細は後述する)。

【0013】また、不図示のMCU(制御マイコン)を中心とした総括制御回路から液晶駆動信号発生回路18に、デジタルRGB画像信号(RGBシリアル)、温度制御信号等が入力され、タイミングコントローラ19に、クロック、制御信号等が入力される。なお、このデジタルRGB画像信号は、パソコン及びビデオ機器等のインターフェース回路(不図示)からのものであり、画像フレームメモリからの読み出しをフレーム毎にRGBシリアルに行ったシリアル変換後の画像信号である。

【0014】次に、上記した表示装置1の駆動方法につ

いて説明する。

【0015】液晶表示パネル2とバックライト装置4は、情報ラインドライバ16、ゲートラインドライバ17、液晶駆動信号発生回路18、各TFT8、バックライト装置4のスキャン点灯回路15、及びタイミングコントローラ19から入力される制御信号により、図1においては上から下方向(矢印S1方向)に、図2においては左側から右側(矢印S1方向)に向かって各画素9を順次ダブルスキャン駆動する。

10 【0016】即ち、まず、水平画素ライン(水平方向に並ぶ1画素列)毎に順次黒リセット(強誘電性液晶6特有の黒書き込みのことであり、詳細は後述する)のスキャンを行い、次に、順次画像信号の書き込みのスキャンを行う。この書き込みスキャンの際、カラー画像信号は時系列的にフレーム順次でRGBの各原色画像信号毎に書き込まれる。

20 【0017】そして、このスキャン駆動に同期して各RGB単色短冊状面光源3の各RGB単色蛍光灯10a、10b、10cを矢印S2方向(矢印S1方向と同じ方向)に順次、原色信号に相当した単色光で点灯する。図2では、前フレームのR画像がG画像に書き替えられていくようすを表しており、バックライト装置4の点灯もR光からG光に切り替わっている。

30 【0018】図5は、このときの液晶表示パネル2の駆動信号と、バックライト装置4を構成する各RGB単色短冊状面光源(BL)3の各RGB単色蛍光灯10a、10b、10cの点灯(on)/消灯(off)のタイミングチャートであり、 $n=1\sim 4$ 個までの各RGB単色短冊状面光源( $n=1$ は最初のスキャン位置に相当し、 $n=4$ は最後のスキャン位置に相当する)3が、順次スキャン駆動されていくようすと、RGBのフレーム順次で点灯色が切り替わっていくようすを示している。なお、本実施の形態では、フレーム周期を180Hz相当(即ち、 $1/180\text{sec}$ )に設定している。

40 【0019】ところで、本実施の形態では、液晶として強誘電性液晶6を用いているために、上記したように、書き込み信号を印加する前に黒リセット信号により強誘電性液晶6をリセット(強誘電性液晶分子のホームポジションへの戻しであり、黒表示となる)する必要がある。

50 【0020】また、本実施の形態では単安定モードの強誘電性液晶6を用いており、図6は、強誘電性液晶6の単安定モードの概念図である。この図において、縦軸Pはクロスニコルのポラライザ、横軸Aはアナライザの偏光方向を表しており、また、図中の20は強誘電性液晶分子を模式的に表しており、P(クロスニコルのポラライザ)に沿った分子の向きが単安定状態の方向(ホームポジション)であり、黒表示状態となる。そして、この強誘電性液晶6に書き込み電圧Vwを印加すると、強誘電性液晶分子は角度 $\theta a$ だけ傾斜する。この傾

斜角 $\theta_a$ は、強誘電性液晶分子のスプレー弾性と書き込み電圧 $V_w$ による駆動力とのバランスにより決まるため、飽和値( $\theta_a \leq 45^\circ$ )までは、書き込み電圧 $V_w$ とほぼ比例的関係となる。従って、透過光強度も書き込み電圧 $V_w$ とほぼ比例的関係を持ち、書き込み電圧 $V_w$ の値により濃淡の中間調を表示することが可能となる。

【0021】一方、書き込み後には次の書き込みへの影響をなくすため、前記ホームポジションに戻すことが好ましく、このために所定の黒リセット電圧 $V_r$ (書き込み電圧 $V_w$ と逆極性)を印加するのが好ましい(単安定のため、書き込み電圧 $V_w$ のoffのみでも戻すが、より早く戻すには多少の逆電圧の印加が必要)。

【0022】そして、このような単安定モードにおけるアクティブ駆動画素での液晶電圧波形と、それに対する光学応答との関係は、図7に示すようになる。この図において、 $V_r$ は黒リセット電圧、 $V_w$ は書き込み電圧、時間軸 $t$ は電圧的には対向電極(対向電極ガラス基板5a上のベタ電極)電圧を示しており、液晶印加電圧が零(0)に相当する。

【0023】なお、 $T_g$ はゲートライン選択期間を表しており、この $T_g$ 期間に黒リセット電圧 $V_r$ 、書き込み電圧 $V_w$ の各信号電圧が各画素9の強誘電性液晶6に印加される。そして、これらの信号が印加された後は、 $T_{FT8}$ がオープン状態になるため、その電圧が次の黒リセット電圧 $V_r$ または書き込み電圧 $V_w$ 印加まで略維持される(厳密には近接信号ラインによる振られや強誘電性液晶6の自発分極の影響が多少あるが、補助容量(不図示)と $T_{FT8}$ のドライバピリティーを大きめに設計することで、小さくすることができる)。

【0024】さらに、この単安定モードでは、書き込み電圧 $V_w$ の大きさに応じて光学応答レベル(透過率に相当)が変化し階調表示が可能となるが、黒リセットについては黒リセット電圧 $V_r$ の値(負極性)がスレッシュホールド電圧(通常1v程度;絶対値)以上であれば全黒表示となる。

【0025】また、図中の1Fはフレーム周期を表しており、本実施の形態では2/3F期間を書き込み画像信号の表示期間、残りの1/3F期間を黒リセットによる黒表示期間としている。そして、さらに黒リセット電圧 $V_r$ の値を書き込み電圧 $V_w$ の2倍の逆極性電圧になるように設定している。これにより、各画素9の強誘電性液晶6にかかる実効 $V \cdot t$ 積(実効印加電圧 $\times$ 保持時間)が書き込み表示期間と黒リセット期間とでキャンセルされ、強誘電性液晶6に悪影響(焼きつき等)を及ぼす残留DC電圧成分がなくなる。

【0026】このように、本実施の形態では、書き込みと黒リセットを順次スキャン駆動する方法を取っているため、実効表示期間はフレーム周期の2/3となり、残りの1/3フレーム期間は黒表示期間となる。従って、瞬間的な画像表示としては、例えば、図8に示すような

画面縦幅の1/3に相当する幅の黒表示領域30(横帯状)が存在する。なお、実際にはこの黒表示領域30が、書き込み電圧 $V_w$ と黒リセット電圧 $V_r$ の上から下(矢印S1方向)へのスキャン駆動と共に画面の上から下に向かって移動していく。この黒表示領域30の上端の1つ上の画素ライン(図2において、黒リセット画素ライン22に相当)は書き込み電圧 $V_w$ 印加(画像信号書き込み)位置、同じくこの黒表示領域30の下端画素ライン(図2において、書き込み画素ライン21に相当)は黒リセット電圧 $V_r$ 印加(黒リセット)位置に対応している。

【0027】そして、上記したように、書き込みはフレーム順次でRGBの各原色画像信号毎に行われるため、この上下スキャン移動する黒表示領域30の上下で順次各単色フレーム画像が切り替わっていき、図8では、ちょうどR画像がG画像に書き換えられていく瞬間を表している。また、上記したように、このフレーム周期を180Hz相当に設定しているため、このような黒表示領域30が画面内をスキャン移動しても、それはフリッカー限界を越えており、ちらつき等の不具合は全く生じない。

【0028】このように、本実施の形態では、液晶表示パネル2の画面の1/3縦横の黒表示領域30が存在し、この幅はバックライト装置4の各RGB単色短冊状面光源3の幅(本実施の形態では、 $n=4$ 個にて全画面分が構成されるので、略画面縦横の1/4に相当)よりも広くなる。そこで、本実施の形態では、各RGB単色短冊状面光源3の色光の切り替えは、図2において、黒表示領域30にてその下方に位置しているRGB単色短冊状面光源3が覆われた際に、このRGB単色短冊状面光源3の点灯色を切り替えている(この場合、R光の消灯とG光の点灯を同時に行っている)。

【0029】よって、RGB各単色フレーム画像間にてバックライト装置4の点灯色を切り替えるため、各単色フレーム画像間での混色のない良好なカラー画像が得られると共に、各RGB単色短冊状面光源3の各RGB単色蛍光灯10a、10b、10cの駆動法としては、各インバーター13は稼働したままで各高圧スイッチ14を切り替えるだけでよいので、インバーター13の負荷変動も少なく、かつ高速で点灯色切り替えを行うことが可能となる。

【0030】図9は、本実施の形態における液晶表示パネル2の強誘電性液晶6の駆動及び応答動作と、それに対応したバックライト装置4の点灯/消灯のタイミングチャートである。

【0031】この図では、1つの水平画素ラインに注目したタイミングチャートであり、書き込み電圧 $V_w$ と黒リセット電圧 $V_r$ のタイミングが異なる水平画素ライン間でも決して重ならないように設定されている。また、書き込み電圧 $V_w$ と黒リセット電圧 $V_r$ は共に同じ情報

ライン電極7aを通じて各画素9に供給されるため、異なるゲートライン選択タイミングでこれらの信号を送ることが必須となる。これについては、ゲートラインドライバ17において、ゲートライン選択スキャンパルスの転送クロック周期に対するデューティ比を50%以下にし、書き込み電圧Vw用ゲートライン選択スキャンパルス転送と黒リセット電圧Vr用ゲートライン選択スキャンパルス転送の位相を180°ずらすことにより、容易に行うことができる。

【0032】また、書き込み電圧Vwと黒リセット電圧Vrの各液晶駆動信号は液晶駆動信号発生回路18で生成されるが、デジタルRGB画像信号に基づき、MCU(不図示)からの温度制御信号による温度補償や液晶特有の階調特性の補正等を盛り込んだ信号(電圧)となっている。

【0033】このように、本実施の形態によれば、時系列的に各RGB単色表示をフレーム順次で行うことでカラー表示を行うタイプの表示装置1において、少なくともフレーム周期当たり2/3周期という従来よりも長い実効表示期間が得られ、より明るい表示が可能となる。

【0034】また、本実施の形態では、書き込みの後に強誘電性液晶6に印加されるDC電圧成分をキャンセルするような黒リセットを行う駆動方法により、前のフレームでの書き込み状態(Vw電圧)は次のフレームでの書き込みに全く影響せず、残像や尾引きのない非常に良好な画像(特に動画)を得ることができる。

【0035】また、本実施の形態では、液晶表示パネルとしてTFTによるアクティブマトリクス構造、かつアクティブ駆動によるものを用いたが、例えば単純マトリクス構造、かつパッシブ駆動の液晶表示パネルについても、少なくとも100~200Hzのフレーム周期駆動が可能な(実際の液晶の駆動速度は、このフレーム周波数の走査ライン数倍の速度が必要)、特に高速なタイプ、または高速モードの強誘電性液晶等を用いることにより全く同様に扱うことができる。

【0036】また、本実施の形態のバックライト装置としては、基本的にRGB単色蛍光灯を多数並べて構成しているが、各蛍光灯の蛍光体としてはフレーム間混色防止のため、消灯立ち下がり特性として、~1ms以下の残光の少ないタイプのものを用いることが好ましい。

【0037】さらに、本実施の形態では、バックライト装置を構成する面状光源(RGB単色短冊状面光源)の数(スキャン点灯分割数)を4個としたが、本発明はこれに限定されるものではなく任意の数に設定することができ、それに応じて黒表示領域の幅も可変することができる。従って、面状光源(RGB単色短冊状面光源)の

数(スキャン点灯分割数)を増やすことにより、面状光源の幅が狭くなり、それに応じて黒表示領域の幅をより狭く設定することが可能となるため、実効表示期間が増し、より明るい表示画面を得ることができるようになる。

【0038】

【発明の効果】以上説明したように、本発明に係る表示装置の駆動方法によれば、黒表示領域を除く十分に長い表示期間が可能となり、効率が高く明るい表示を行うことができる。

【図面の簡単な説明】

【図1】本発明の実施の形態に係る表示装置を示す概略図。

【図2】本発明の実施の形態に係る表示装置の断面図。

【図3】本発明の実施の形態に係る表示装置のバックライト装置を示す概略断面図。

【図4】本発明の実施の形態に係る表示装置の駆動系を示すブロック図。

【図5】液晶表示パネルの駆動信号と、バックライト装置の点灯(on)/消灯(off)のタイミングチャート。

【図6】強誘電性液晶の単安定モードの概念図。

【図7】液晶応答と、その光学応答波形を示す図。

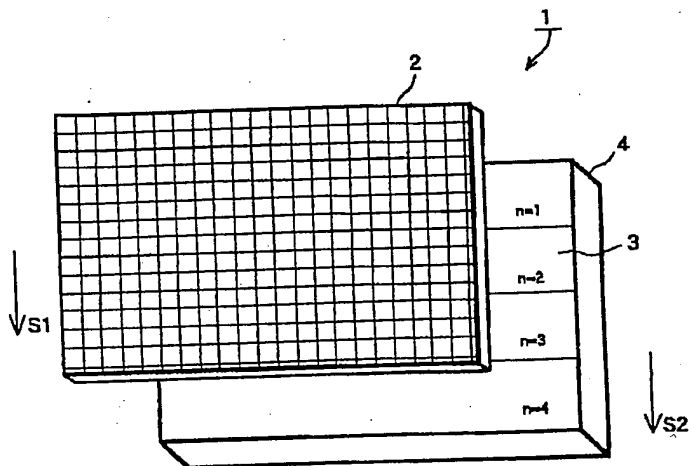
【図8】表示画面のある瞬間における表示状態を示す図。

【図9】液晶応答と、バックライト装置の点灯(on)/消灯(off)のタイミングチャート。

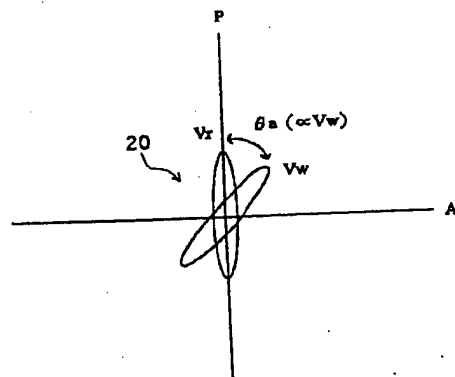
【符号の説明】

1	表示装置
2	液晶表示パネル(表示パネル)
3	RGB単色短冊状面光源(面状光源)
4	バックライト装置(照明手段)
5a	対向電極ガラス基板(基板)
5b	TFTガラス基板(基板)
6	強誘電性液晶(液晶)
9	画素
10a, 10b, 10c	RGB単色蛍光灯(線状光源)
11	拡散反射板(反射板)
12	拡散板
15	スキャン点灯回路
17	ゲートラインドライバ
18	液晶駆動信号発生回路
19	タイミングコントローラ
30	黒表示領域

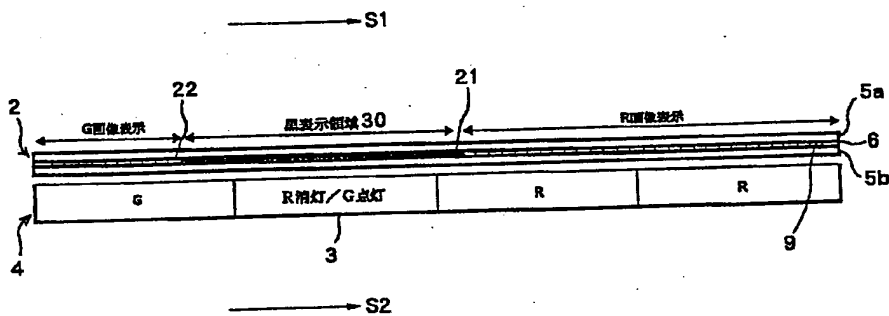
【図1】



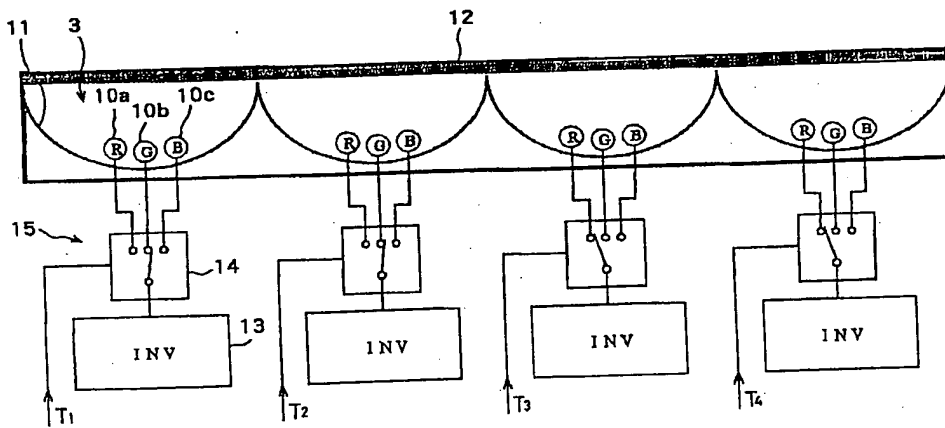
【図6】



【図2】

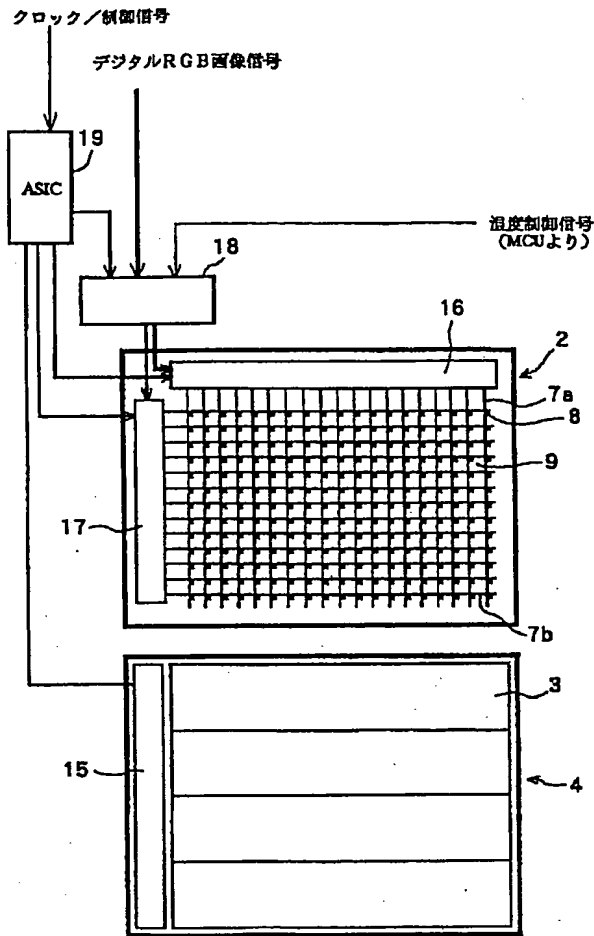


【図3】

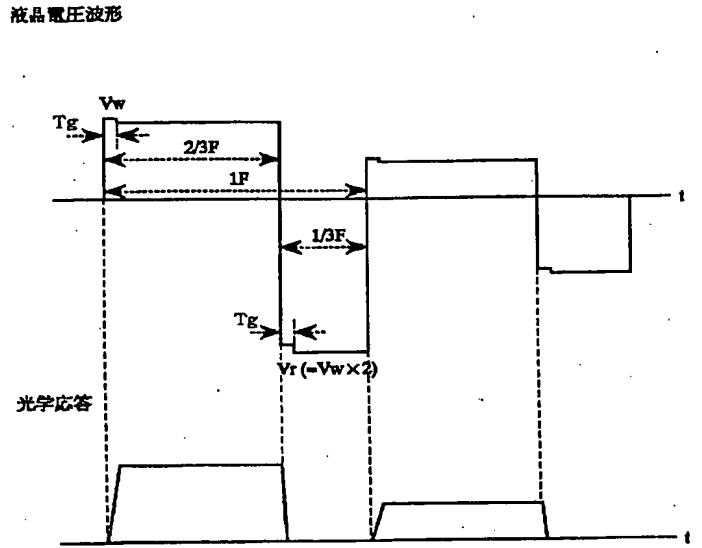




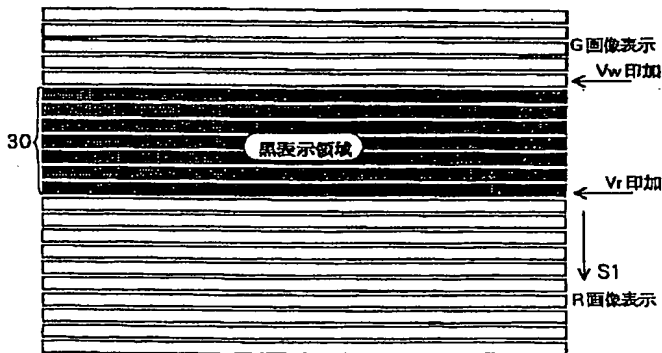
【図4】



【図7】

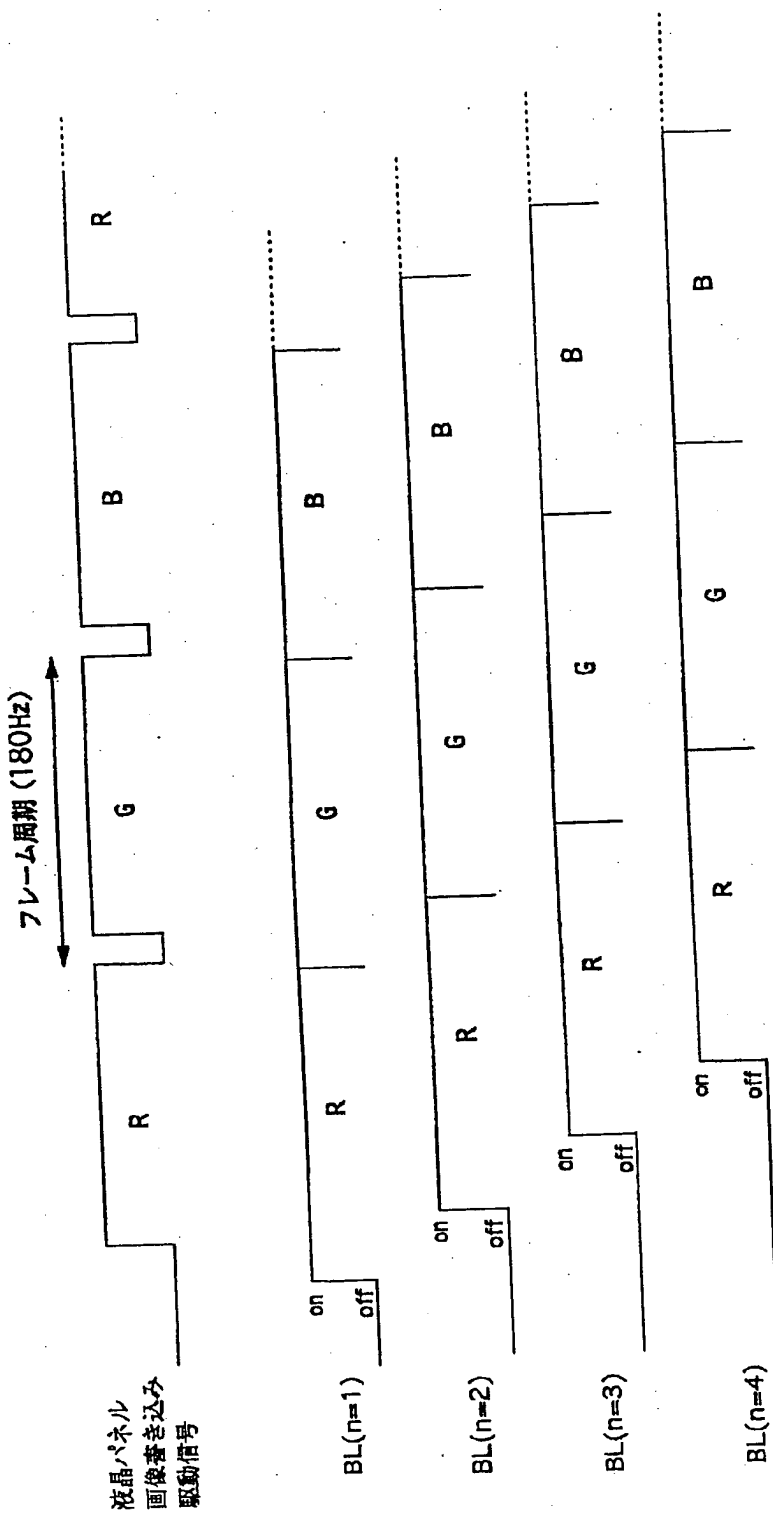


【図8】



(8)

【図5】



【図9】

